

■ **Спецификация**

Номинальное напряжение	12 В
Номинальная емкость	45 Ач при 20-час. разряде до $U_{кон.} - 1.75$ В/Эл при 25 °С
Вес	14.8 кг
Максимальный ток разряда	540А (5 сек)
Внутреннее сопротивление	7.0 мОм
Диапазон рабочих температур	разряд: от -40°С до +60°С заряд: от -20°С до +60°С хранение: от -40°С до +60°С
Оптимальная рабочая температура	25°С
Напряжение постоянного подзаряда	13.5 - 13.8 В при 25°С (темп. коэфф. -3 мВ/°С/эл)
Напряжение заряда	14.4 - 15.0 В при 25°С (темп. коэфф. -5 мВ/°С/эл)
Максимальный ток заряда	13.5А
Саморазряд	3% в месяц, аккумулятор может храниться без подзаряда при 25°С более 6-ти месяцев.*
Срок службы	До 12 лет (в буферном режиме) при 25°С
Выходы	F4, под болт М6
Материал корпуса	Ударопрочный ABS (акрило-бутадиен-стирол)

*Перед использованием батарею необходимо зарядить. При более высокой температуре окружающей среды время хранения сокращается.

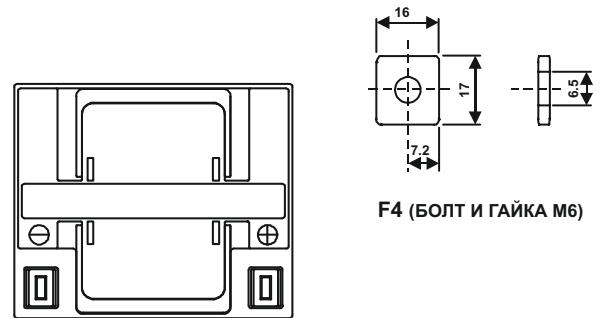
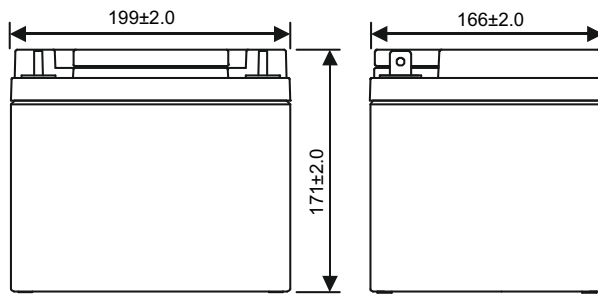
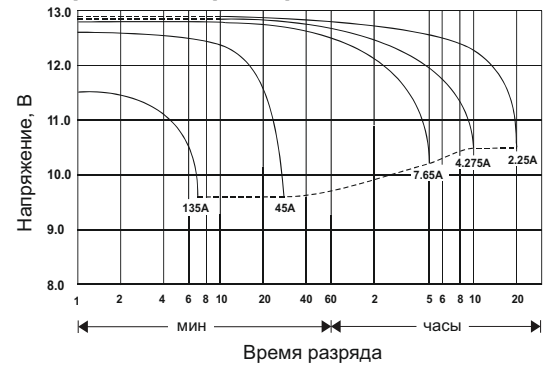
■ **Размеры, мм:**

Длина	199±2
Ширина	166±2
Высота (макс.)	171±2

■ Свинцово-кислотные аккумуляторы General Security серии GSL разработаны для обеспечения резервным питанием систем охраны и безопасности, телекоммуникационного оборудования, промышленных объектов широкого назначения, работы в ИБП. Наилучшее использование батарей обеспечивается в буферном режиме.

■ Достоинства: герметичность, надёжность и безопасность, высокая мощность выходного тока, малое внутреннее сопротивление, хорошая способность к восстановлению после глубокого разряда.

Разрядные характеристики



РАЗРЯД ПОСТОЯННЫМ ТОКОМ : А (25°С)

$U_{к/Т}$ разряда	10 мин	15 мин	20 мин	30 мин	60 мин	2 ч	3 ч	4 ч	5 ч	10 ч	20 ч
1.85В	127	79.5	60.3	31.7	24.6	12.9	10.3	8.20	6.97	4.10	2.15
1.80В	153	95.6	71.0	37.3	26.1	13.7	10.9	8.70	7.40	4.35	2.28
1.75В	171	107	78.3	41.1	27.0	14.2	11.3	9.00	7.65	4.50	2.36
1.70В	183	114	83.1	43.6	27.7	14.6	11.5	9.22	7.84	4.61	2.42
1.65В	190	118	85.6	45.0	28.2	14.8	11.8	9.40	7.99	4.70	2.47
1.60В	193	121	87.0	45.7	28.4	14.9	11.9	9.48	8.06	4.74	2.49

РАЗРЯД ПОСТОЯННОЙ МОЩНОСТЬЮ : Вт/ЭЛ (25°С)

$U_{к/Т}$ разряда	10 мин	15 мин	20 мин	30 мин	60 мин	2 ч	3 ч	4 ч	5 ч	10 ч	20 ч
1.85В	233	148	116	62.0	48.8	25.7	20.5	16.4	14.0	8.23	4.34
1.80В	280	178	136	73.0	51.8	27.3	21.8	17.4	14.9	8.74	4.61
1.75В	314	200	150	80.5	53.6	28.2	22.5	18.0	15.4	9.04	4.76
1.70В	336	214	159	85.4	54.9	28.9	23.1	18.4	15.7	9.26	4.88
1.65В	347	221	164	88.1	55.9	29.5	23.5	18.8	16.0	9.44	4.98
1.60В	354	225	167	89.4	56.4	29.7	23.7	19.0	16.2	9.52	5.02